

Стандартная парта

Материал столешницы. Экологически чистая высокопрочная ламинированная (ЛДСП) плита.

Базовый элемент металлокаркаса. U-образная опора изготовлена из трубы прямоугольного сечения 40x40 / 50x20 / 60x30 мм.

Основание опоры. Пластиковый подпятник.

Обработка торцевых поверхностей. Кромка ПВХ 2мм.

Толщина столешницы. 25 мм.

Ширина стола. 1400 / 1600 мм.

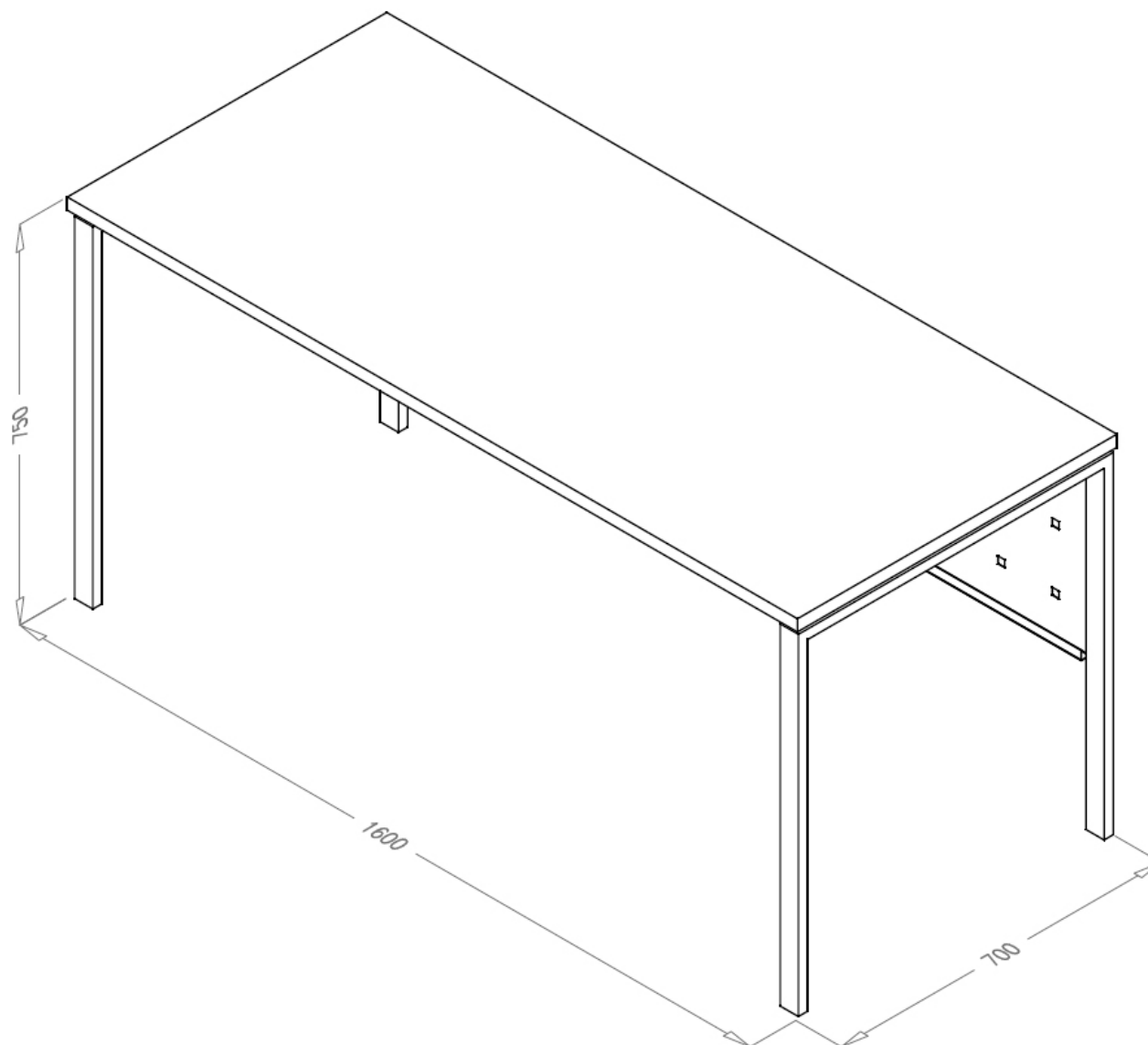
Глубина стола. 600 / 700 мм.

Высота стола. 750 мм.

Цветовой диапазон столешницы. Базовые: белый, серый. Заказные: венге, шамони, ольха, орех, каштан, RAL.

Цветовой диапазон кромки. Базовые: красный, зеленый, желтый, синий. Заказные: RAL.

Цветовой диапазон опоры. Базовые: белый, серый. Заказные: RAL.



Стандартная парта

Материал столешницы. Экологически чистая высокопрочная ламинированная (ЛДСП) плита.

Базовый элемент металлокаркаса. O-образная опора изготовлена из трубы прямоугольного сечения 40x40 / 50x20 / 60x30 мм.

Основание опоры. Пластиковый подпятник.

Обработка торцевых поверхностей. Кромка ПВХ 2мм.

Толщина столешницы. 25 мм.

Ширина стола. 1400 / 1600 мм.

Глубина стола. 600 / 700 мм.

Высота стола. 750 мм.

Цветовой диапазон столешницы. Базовые: белый, серый. Заказные: венге, шамони, ольха, орех, каштан, RAL.

Цветовой диапазон кромки. Базовые: красный, зеленый, желтый, синий. Заказные: RAL.

Цветовой диапазон опоры. Базовые: белый, серый. Заказные: RAL.

