

## Пятиугольная парта

**Материал столешницы.** Экологически чистая высокопрочная ламинированная (ЛДСП) плита.

**Базовый элемент металлокаркаса.** Опора изготовлена из изогнутой трубы круглого сечения диаметром 30 мм.

**Основание опоры.** Усиленные двухколёсные опоры.

**Обработка торцевых поверхностей.** Кромка ПВХ 2мм.

**Толщина столешницы.** 25 мм.

**Ширина стола.** 700 мм.

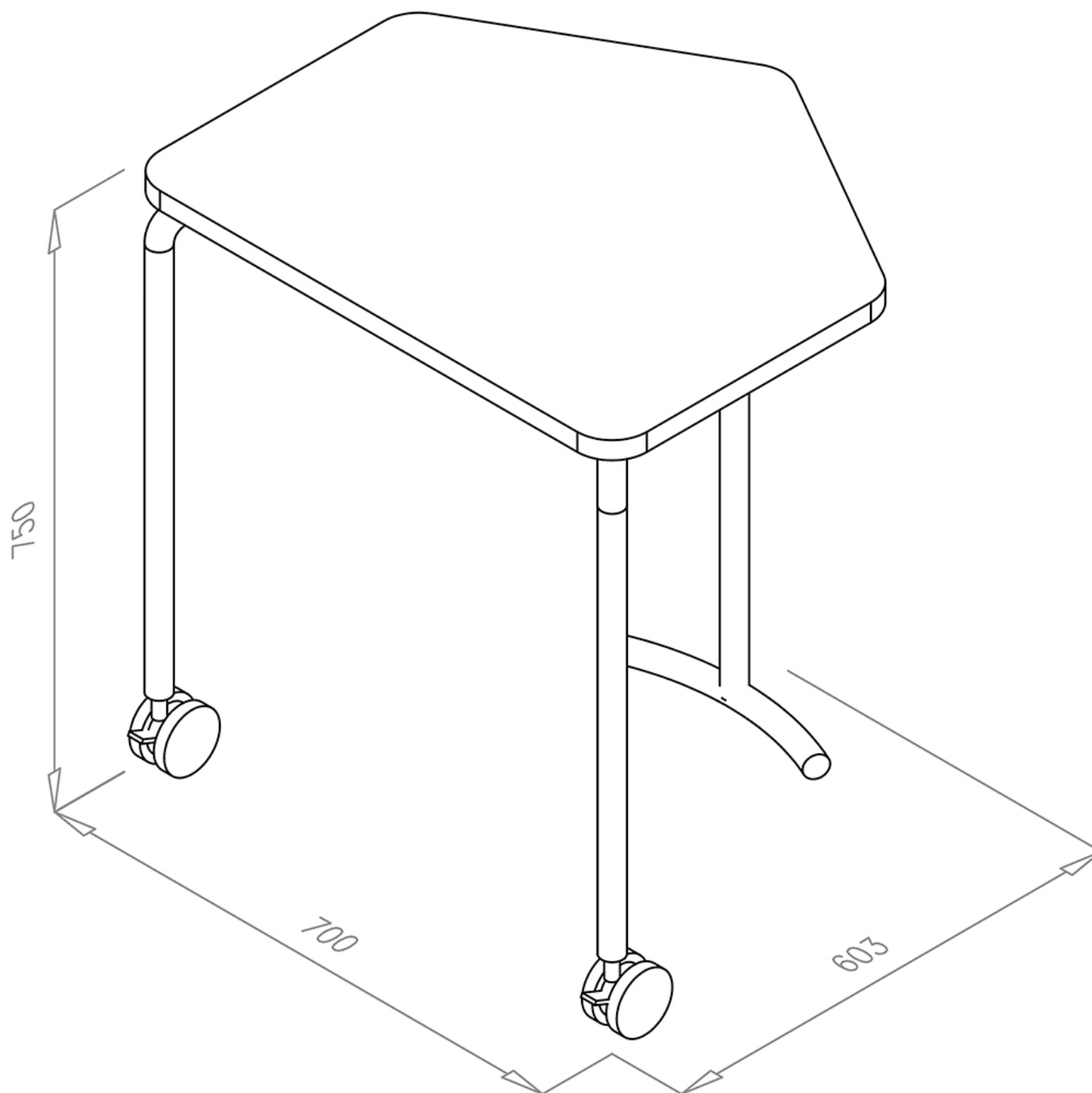
**Глубина стола.** 603 мм.

**Высота стола.** 750 мм.

**Цветовой диапазон столешницы.** Базовые: белый, серый. Заказные: венге, шамони, ольха, орех, каштан, RAL.

**Цветовой диапазон кромки.** Базовые: красный, зеленый, желтый, синий. Заказные: RAL.

**Цветовой диапазон опоры.** Базовые: белый, серый. Заказные: RAL.



## Пятиугольная парта

**Материал столешницы.** Экологически чистая высокопрочная ламинированная (ЛДСП) плита.

**Базовый элемент металлокаркаса.** Опора изготовлена из трубы круглого сечения диаметром 60 мм.

**Основание опоры.** Пластиковые подпятники.

**Обработка торцевых поверхностей.** Кромка ПВХ 2мм.

**Толщина столешницы.** 25 мм.

**Ширина стола.** 700 мм.

**Глубина стола.** 603 мм.

**Высота стола.** 750 мм.

**Цветовой диапазон столешницы.** Базовые: белый, серый. Заказные: венге, шамони, ольха, орех, каштан, RAL.

**Цветовой диапазон кромки.** Базовые: красный, зеленый, желтый, синий. Заказные: RAL.

**Цветовой диапазон опоры.** Базовые: белый, серый. Заказные: RAL.

